

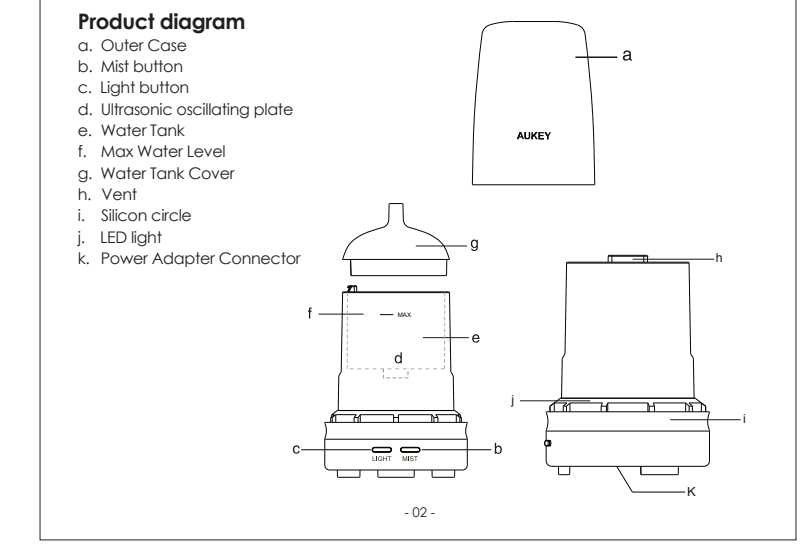
Thank you for choosing AUKEY aroma diffuser. Please read the manual carefully and keep it for future reference. If you have any questions regarding this product, please contact Aukey by email at support@aukey.com.

Features

- Ultrasonic diffusing ensures the integrity of the essential oil molecular structure and allows for healthy bodily absorption.
- Ultrasonic water-oxygen diffusing produces healthy anions.
- 2 color changing LED provides light therapy.
- Combines the benefits of aroma therapy, aqua therapy and light therapy.
- Unit may also be used as a non-aromatherapy humidifier.

Package content

- 1 x Aukey Aroma Diffuser
- 1 x Power Adapter
- 1 x User Manual
- 1 x Measuring Cup



Contents
Model: BE-A3

English ----- 01-07
Deutsch ----- 08-14
Français ----- 15-21
Español ----- 22-28
Italiano ----- 29-35
日本語 ----- 36-42

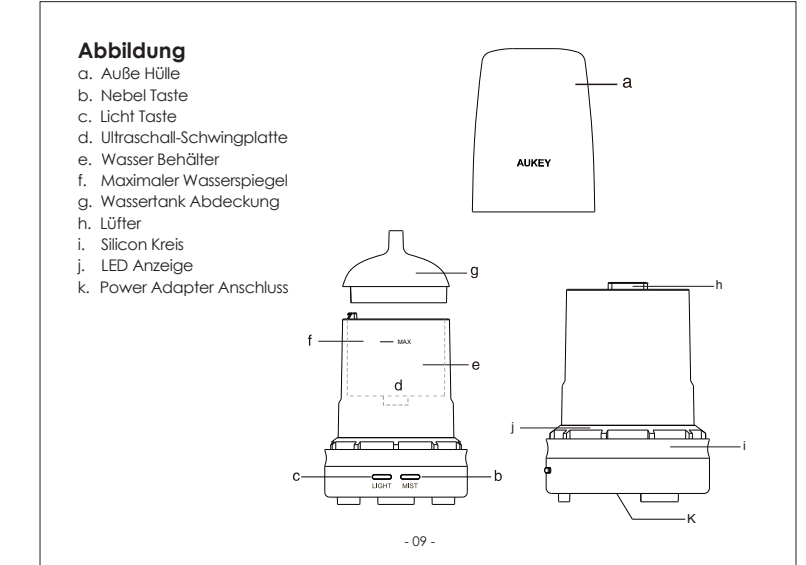
Danke, dass Sie sich für den Aukey Aroma Diffuser entschieden haben! Bevor Sie das Produkt benutzen, lesen Sie bitte die Bedienungsanleitung sorgfältig durch. Falls Sie irgendwelche Fragen nach Produkt haben, kontaktieren Sie bitte uns unter support@aukey.com.

Eigenschaften:

- Ultraschall-Atomisiert garantiert die Integrität der Molekülstruktur von ätherischen Ölen und ermöglicht eine gesunde körperliche Absorption.
- Ultraschall-Wasser-Sauerstoff-Diffusion produziert gesunde Anionen.
- Der Wechsel wasser-luft Art LED Anion ermöglicht die Lichttherapie.
- Kombiniert die Vorteile von Aroma, Aqua und Lichttherapie.
- Kann auch als Luftbefeuchter ohne Aromatherapie verwendet werden.

Lieferumfang

- 1 x Aukey Aroma Diffuser
- 1 x Power Adapter
- 1 x Gebrauchsanweisung
- 1 x Messbecher



Wie Sie verwenden

1. Entfernen Sie den Wasserbehälter und öffnen Sie den Wassertankdeckel.
2. Füllen Sie den Wassertank mit Wasser und stellen Sie sicher, dass das Wasser nicht über den maximalen Wasserspiegel ist.
3. Rufen Sie die Modi 3 bis 5 (Tropfen/Ätherische Öl hinzu). Die Menge von Öl abhängt nach der Aufdosierung des Geruchs/Ätherisches Ölen.
4. Legen Sie die Abdeckung und das Netz an den Diffuser zurück.
5. Schließen Sie den Power Adapter an.
6. Drücken Sie die Licht Taste, die LED Licht wird dann heller. Nach zweitem Drücken wird das LED Licht dunkler.
7. Drücken Sie die Nebel Taste, die Modus von Nebel einstellen.

Wichtige Hinweise:

- Die Temperatur des Wasser kann nicht über 55°C sein.
- Nur sauberes Wasser kann benutzt werden.
- Die Menge von Nebel variiert sich, wenn Wasserspiegel allmählich sinkt und steigt zu variieren, bis der Wasser nicht mehr als 1/3 ist. Diese Erscheinung ist normal und nicht der Fehler von Gerät.
- Wenn Wasser verbraucht, wird dann dieser Diffuser sich automatisch ausschalten und wird die LED Anzeige aus.

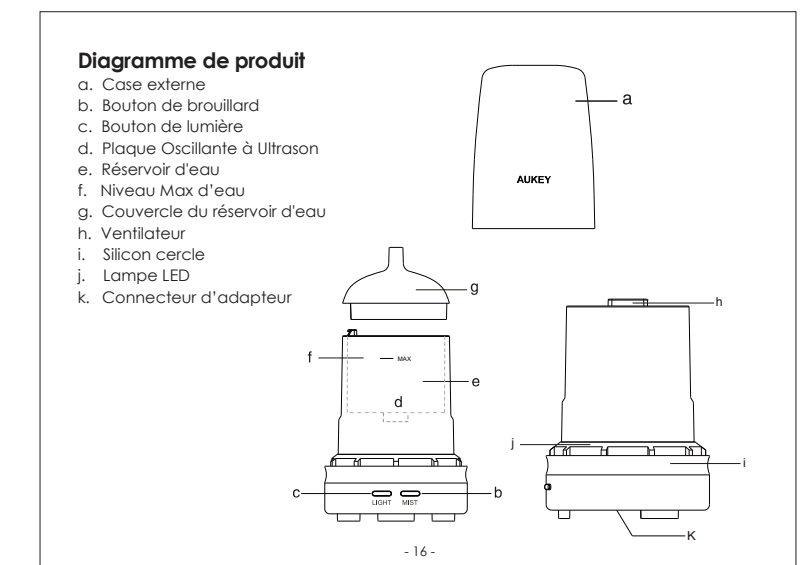
Merci de choisir le diffuseur de parfum Aukey. Veuillez lire attentivement ce manuel et le conserver pour l'avenir. Si vous avez des questions concernant ce produit, merci de contacter Aukey par email à support@aukey.com.

Caractéristiques

- Le diffuseur à ultrasons permet l'intégrité de la structure moléculaire de l'huile essentielle et l'absorption saine pour le corps.
- Le diffuseur de l'eau-oxygène à ultrasons produit l'anion saine.
- LED à 2 couleurs changeant favorise la thérapie lumineuse.
- Combinaison des avantages d'aromathérapie, aqua thérapie et lumière thérapie.
- Peut aussi être utilisé comme un humidificateur sans aromathérapie.

Contenu de l'emballage

- 1 x Aukey Diffuseur d'arôme
- 1 x Adaptateur secteur
- 1 x Mode d'emploi
- 1 x Tasse à mesurer



Comment l'utiliser

1. Retirez le réservoir d'eau et ouvrez le couvercle du réservoir d'eau.
2. Mettez l'eau ou le réservoir d'eau et assurez que le niveau de l'eau ne dépasse pas le niveau d'eau max.
3. Appuyez 3 à 5 fois de touche d'huile essentielle. La quantité d'huile ajoutée se varie selon du dosage de l'arôme.
4. Remettez le couvercle du réservoir d'eau et le case externe à la place.
5. Branchez l'adaptateur d'alimentation.
6. Appuyez sur le bouton de lumière pour allumer la lumière LED de couleur vive. Appuyez de nouveau sur le bouton de lumière pour changer du couleur sombre.
7. Appuyez sur le bouton de brumisation pour sélectionner le réglage de brumisation.

Important:

- La température de l'eau peut être plus de 55°C.
- Utilisez de l'eau propre.
- La quantité de brumisation augmente progressivement à mesure que le niveau d'eau descend de max. Et puis commence à descendre lorsque moins de 1/3 d'eau reste. C'est normal, pas de dysfonctionnement de l'appareil.
- Lorsque l'eau épuisée, l'appareil se désactive automatiquement et le voyant s'éteint.

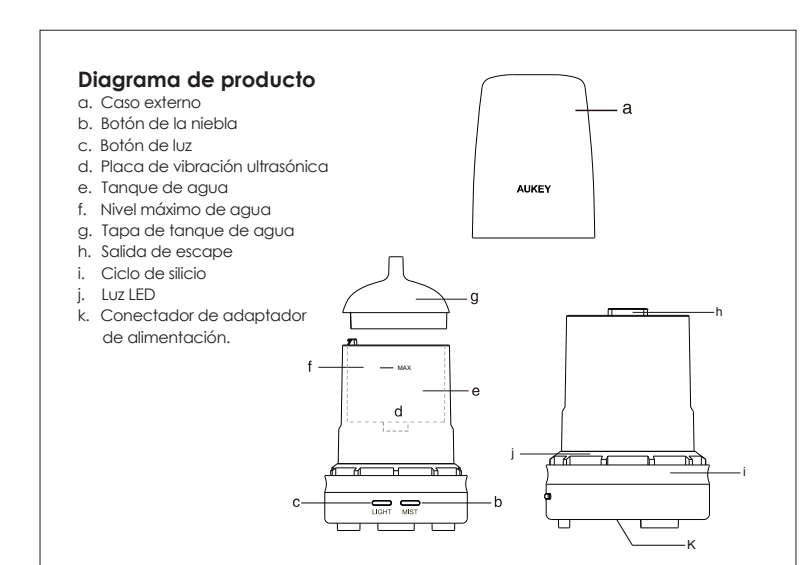
Gracias por haber elegido Aukey Difusor de aromas. Por favor, lea atentamente este manual y consérvelo para futura consulta. Si usted tiene alguna pregunta acerca de este producto, por favor póngase en contacto con Aukey por correo electrónico a support@aukey.com.

Características

- Difusor ultrasonico garantiza la integridad de la estructura molecular de las aceites esenciales y permite la absorción corporal saludable.
- Tecnología ultrasonico-oxygeno difunde iones saludables.
- Cambio LED de 2 colores proporciona la terapia de luz.
- Combina los beneficios de aromaterapia, hidratación y terapia de luz.
- También también se puede utilizar como un humidificador no aromaterapia.

Contenido del paquete

- 1 x Aukey Difusor de aromas
- 1 x Adaptador de alimentación
- 1 x Manual del usuario
- 1 x Taza de medir



¿Cómo utilizar?

1. Retire el caso externo y abra la tapa del tanque de agua.
2. Llene el tanque de agua con agua, asegure que el nivel de agua no exceda la marca de máximo nivel de agua.
3. Apague 3 a 5 gotas de aceite esencial. La cantidad de aceite añadido puede variar según la concentración de los productos.
4. Ponga la tapa del tanque de agua y caso externo de nuevo.
5. Conecte el adaptador de corriente.
6. Pulse el botón de luz para encender la luz LED de color brillante. Presione el botón de luz otra vez para cambiar el color oscuro.
7. Pulse el botón de niebla para seleccionar la configuración de niebla.

Importante:

- No use agua caliente más que 55°C.
- Utilice agua limpia.
- La cantidad de niebla aumenta gradualmente debido al nivel de agua descendiente desde el nivel máximo. Después de esto, comienza a disminuir cuando el nivel de agua es menor de 1/3 de agua. Esto es normal, no es falta del equipo.
- Cuando el agua se agota, el dispositivo se apaga automáticamente y la luz indicadora se apaga.

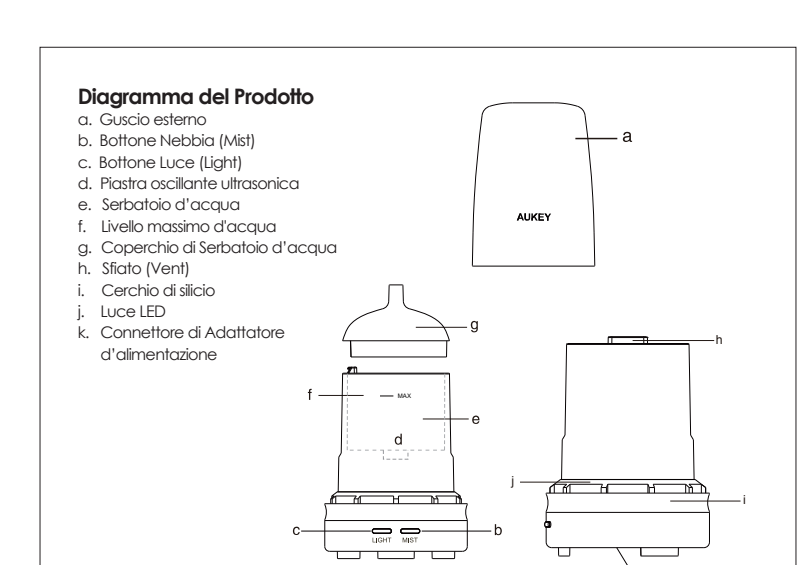
grazie per aver scelto Aukey Diffusore di Aromi. Si prega di leggere attentamente questo manuale e conservarlo per eventuali futuri. Se lei ha qualche domanda riguardante il prodotto, non esiti a contattare Aukey via email a support@aukey.com.

Caratteristiche

- Diffusore ultrasonico garantisce l'integrità della struttura molecolare di oli essenziali e permette l'assorbimento sano del corpo.
- Tecnologia ultrasonico-oxygeno diffonde ioni salutabili.
- Cambio LED a colori fornisce la terapia della luce.
- Combina i vantaggi di aromaterapia, aqua terapia e luce terapia.
- Può essere utilizzato anche come un umidificatore non aromaterapia.

Contenuto di pacchetto

- 1 x Aukey Diffusore di Aromi
- 1 x Adattatore di alimentazione
- 1 x Manuale di istruzioni
- 1 x Misurino



Come usare

1. Rimuovere il caso esterno e aprire il coperchio di serbatoio d'acqua.
2. Riempire il serbatoio d'acqua ed assicurarsi che il livello d'acqua non superi il segno di livello massimo d'acqua.
3. Aggiungere 3-5 gocce di olio essenziale. La quantità di olio aggiunto può variare secondo la concentrazione dei dispositivi.
4. Mettere bene il coperchio e il coperchio di serbatoio d'acqua e caso esterno.
5. Collegare l'adattatore di alimentazione.
6. Premere il bottono luce per accendere la luce LED di colore brillante e premere il nuovo per cambiare il colore scuro.
7. Premere il bottono nebbia per selezionare l'impostazione della nebbia.

Importante:

- Non utilizzare l'acqua calda superiore di 55°C.
- Utilizzare acqua pulita.
- La quantità di nebbia aumenta gradualmente mentre il livello d'acqua scende dal massimo. E poi comincia a diminuire quando il livello d'acqua è inferiore a 1/3 dell'acqua. Questo è normale, e non è alcun malfunzionamento del dispositivo.
- Quando l'acqua è esaurita, il dispositivo si spegne automaticamente e l'indicatore di luce si spegne.

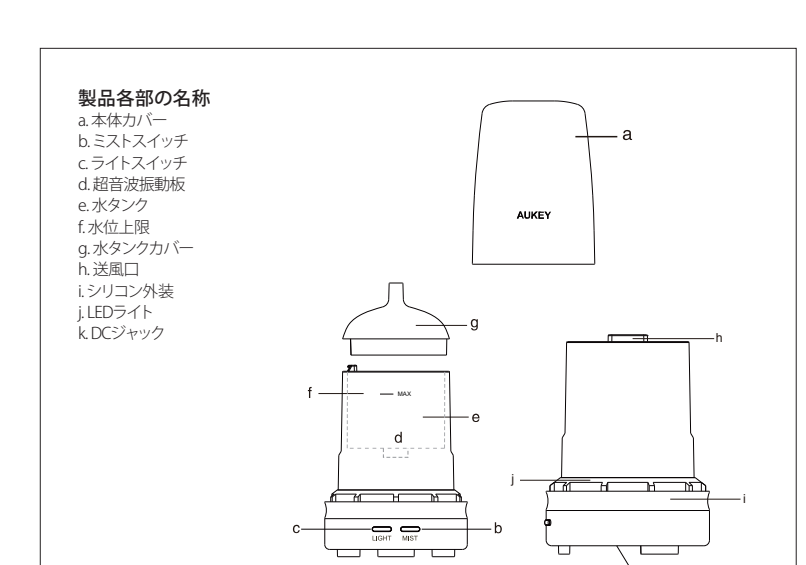
この際、Aukeyの製品のユーザーマニュアルをお読みいただきありがとうございます。本製品を安全にお使いいただくために、必ずこの取扱説明書をよくお読みください。もしご不明な点がございましたら、support@aukey.comにてお問い合わせください。

製品特徴

- 超音波の原子化により、精油の分子構造の完全性を保ち、健康的に吸収されます。
- 超音波の水-酸素の拡散により、健康的なアニオンを生成します。
- 2色のLED照明を提供し、光療法をサポートします。
- アロマセラピー、水療法、および光療法の利点を組み合わせた製品です。
- アロマセラピーなしで、加湿器としても使用できます。

パッケージ内容

- 1 x Aukey Aroma Diffuser
- 1 x Power Adapter
- 1 x 取扱説明書
- 1 x 量りカップ



ご使用方法

1. 本体ケースを取り外し、水タンクのカバーを開きます。
2. 水タンクに水を注ぎ、水位が最大レベルを超えないようにしてください。
3. 香りや精油をタンクに3〜5滴加えます。
4. 本体ケースの蓋と水タンクの蓋をしっかりと閉めます。
5. 電源アダプターを本体の電源ポートに接続してください。
6. ライトボタンを押すと、LEDライトをオンにします。ライトボタンを再び押すと、ライトの色を変更できます。
7. ミストボタンを押すと、ミストモードに入ります。ミストボタンを再び押すと、ミストのモードを切り替えます。

ご注意:

- 水温が55℃を超えないようご注意ください。
- 清潔な水を使用してください。
- 水位が低下すると、霧の量が徐々に減少し、水位が1/3以下になると、霧の量が減少し、これは正常な現象です。
- 水がなくなると、装置は自動的にオフになり、LEDライトも消えます。

grazie per aver scelto Aukey Diffusore di Aromi. Si prega di leggere attentamente questo manuale e conservarlo per eventuali futuri. Se lei ha qualche domanda riguardante il prodotto, non esiti a contattare Aukey via email a support@aukey.com.

Caratteristiche

- Diffusore ultrasonico garantisce l'integrità della struttura molecolare di oli essenziali e permette l'assorbimento sano del corpo.
- Tecnologia ultrasonico-oxygeno diffonde ioni salutabili.
- Cambio LED a colori fornisce la terapia della luce.
- Combina i vantaggi di aromaterapia, aqua terapia e luce terapia.
- Può essere utilizzato anche come un umidificatore non aromaterapia.

Contenuto di pacchetto

- 1 x Aukey Diffusore di Aromi
- 1 x Adattatore di alimentazione
- 1 x Manuale di istruzioni
- 1 x Misurino



Como usar

1. Remover o caso externo e abrir a tampa do reservatório de água.
2. Encher o tanque de água com água, assegurar que o nível de água não ultrapasse a marca do nível máximo de água.
3. Adicionar 3 a 5 gotas de óleo essencial. A quantidade de óleo adicionado pode variar de acordo com a concentração dos produtos.
4. Colocar a tampa do tanque de água e o caso externo de novo.
5. Conectar o adaptador de corrente.
6. Clicar no botão de luz para ligar a luz LED de cor brilhante. Clicar no botão de luz novamente para mudar a cor escura.
7. Clicar no botão de névoa para selecionar a configuração de névoa.

Importante:

- Não utilizar água quente superior a 55°C.
- Utilizar água limpa.
- A quantidade de névoa aumenta gradualmente devido ao nível de água decrescente desde o máximo. Depois disso, começa a diminuir quando o nível de água é inferior a 1/3 da água. Isto é normal, não é qualquer falha do equipamento.
- Quando a água se esgota, o dispositivo desliga-se automaticamente e a luz indicadora desliga-se.

gracias por haber elegido Aukey Difusor de aromas. Por favor, lea atentamente este manual y consérvelo para futura consulta. Si usted tiene alguna pregunta acerca de este producto, por favor póngase en contacto con Aukey por correo electrónico a support@aukey.com.

Características

- Difusor ultrasonico garantiza la integridad de la estructura molecular de las aceites esenciales y permite la absorción corporal saludable.
- Tecnología ultrasonico-oxygeno difunde iones saludables.
- Cambio LED de 2 colores proporciona la terapia de luz.
- Combina los beneficios de aromaterapia, hidratación y terapia de luz.
- También también se puede utilizar como un humidificador no aromaterapia.

Contenido del paquete

- 1 x Aukey Difusor de aromas
- 1 x Adaptador de alimentación
- 1 x Manual del usuario
- 1 x Taza de medir

¿Cómo utilizar?

1. Retire el caso externo y abra la tapa del tanque de agua.
2. Llene el tanque de agua con agua, asegure que el nivel de agua no exceda la marca de máximo nivel de agua.
3. Apague 3 a 5 gotas de aceite esencial. La cantidad de aceite añadido puede variar según la concentración de los productos.
4. Ponga la tapa del tanque de agua y caso externo de nuevo.
5. Conecte el adaptador de corriente.
6. Pulse el botón de luz para encender la luz LED de color brillante. Presione el botón de luz otra vez para cambiar el color oscuro.
7. Pulse el botón de niebla para seleccionar la configuración de niebla.

Importante:

- No use agua caliente más que 55°C.
- Utilice agua limpia.
- La cantidad de niebla aumenta gradualmente debido al nivel de agua descendiente desde el nivel máximo. Después de esto, comienza a disminuir cuando el nivel de agua es menor de 1/3 de agua. Esto es normal, no es falta del equipo.
- Cuando el agua se agota, el dispositivo se apaga automáticamente y la luz indicadora se apaga.